

LECTOR DE TARJETAS RF PARA CONTROL DE ASISTENCIA



SP-300

Características:

Sistema de marcación de asistencia a través de tarjetas de proximidad o el teclado.

Permite el envío de mensajes personalizados a los usuarios.

Equipo totalmente autónomo, no necesita de la PC para su funcionamiento.

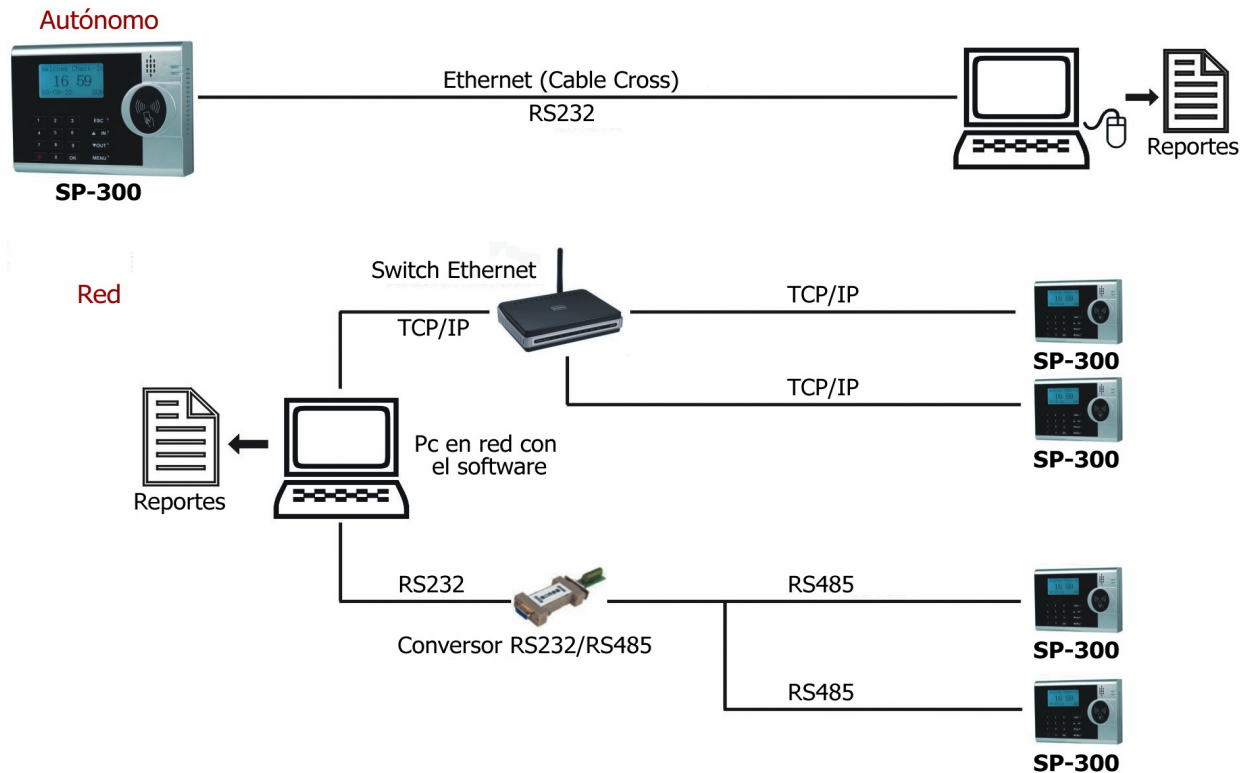
Incluye un software especializado en administración y control de asistencia.



Centro de Atención al Cliente: 903 781 - 906 951

E-mail: ventas@sekur.com.py - Web Site: www.sekur.com.py

DIAGRAMA DE CONEXION



ESPECIFICACIONES

PANTALLA / PARLANTE	IDIOMA
Pantalla LCD: Pantalla de 4 líneas blancas LCD	Español
Parlante: Reproducción de Voz en Español	
ESPECIFICACIONES TECNICAS DE CAPACIDAD	AMBIENTE
Capacidad de tarjetas: 30.000	Temperatura de operación: 0° ~ 45°
Capacidad de almacenamiento: 50.000	Humedad relativa: 20% ~ 80%
VERIFICACION / IDENTIFICACION	ALIMENTACION
Método de verificación: 1:N o 1:1	110/220VAC ~ 5VDC
Velocidad de identificación: ≤20ms	DIMENSIONES DEL EQUIPO
COMUNICACION	180(L)*140(W)*45(H)mm
TCP/IP, RS232/485	OTRAS FUNCIONES
ESTADO DE ASISTENCIA	Código trabajador, calendario de timbres, SMS
Marcación de entrada y salida	OPCIONALES
Teclas rápidas para seleccionar tipo de marcación	Conexión a impresora