

RELOJ BIOMETRICO PARA CONTROL DE ASISTENCIA



SB-150

Características

Sistema de marcación de asistencia a través de la huella dactilar o el teclado.

Puede ser conectado un PEN DRIVE para descargar los registros de asistencia.

Equipo totalmente autónomo, no necesita de la PC para su funcionamiento.

Incluye un software especializado en administración y control de asistencia.

Especificaciones:

Capacidad: 1.600 huellas dactilares.

Almacenamiento: 50.000 registros.

Comunicación: RS232 / RS 485, TCP/IP, USB, PEN DRIVE.

Color del Equipo: Negro.

Alimentación: 110/220VAC ~ 5VDC.

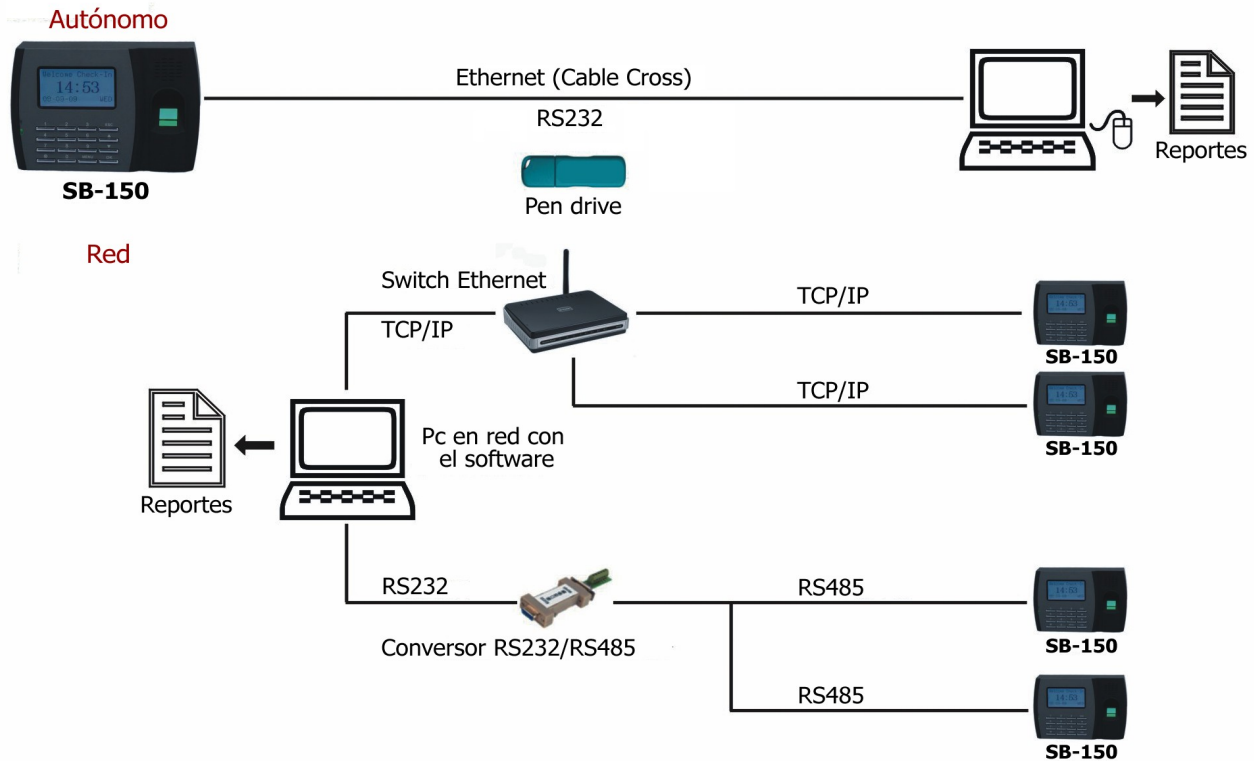
Dimensiones del Equipo: 180(L)*125(W)*50(H) mm.

Pantalla: 4 líneas de caracteres blancos LCD 128*64.

Centro de Atención al Cliente: 903 781 - 906 951

E-mail: ventas@sekur.com.py - Web Site: www.sekur.com.py

ESQUEMA DE CONEXION



ESPECIFICACIONES

Pantalla / Parlante	Idioma
Pantalla: 4 líneas de caracteres blancos LCD 128*64	Español
Parlante: Voz en español	
Especificaciones Técnicas de Capacidad	Ambiente de trabajo
Capacidad de huellas: 1.600	Temperatura de operación: 0° ~ 45°
Capacidad de almacenamiento: 50.000	Humedad relativa: 20% ~ 80%
Verificación / Identificación	Alimentación
Velocidad de verificación(1:1): ≤0.5s	Alimentación: 110/220VAC ~ 5VDC
Velocidad de identificación(1:N): ≤1s	Dimensiones del Equipo
FRR: ≤0.01%	180(L)*125(W)*50(H) mm
FAR: ≤0.0001%	Otras funciones
COMUNICACION	Código trabajador, calendario de timbres, SMS
TCP/IP, RS232/485, USB, PEN DRIVE	Color del Equipo
ESTADO DE ASISTENCIA	Negro
Marcación de Entrada y Salida	Opcionales:
Teclas rápidas para seleccionar tipo de marcación	Aumento de huellas, Conexión a impresora, Tarjetas RFID